



产品规格书

产品名称:	温湿度变送器
产品型号:	BTH-10A
版本:	V1.0
制定人:	贺根文
审核人:	袁超





修改记录表:

版本	更改内容	更改人	更改日期
V1.0	新建	贺根文	2020-4-24



一、产品简介

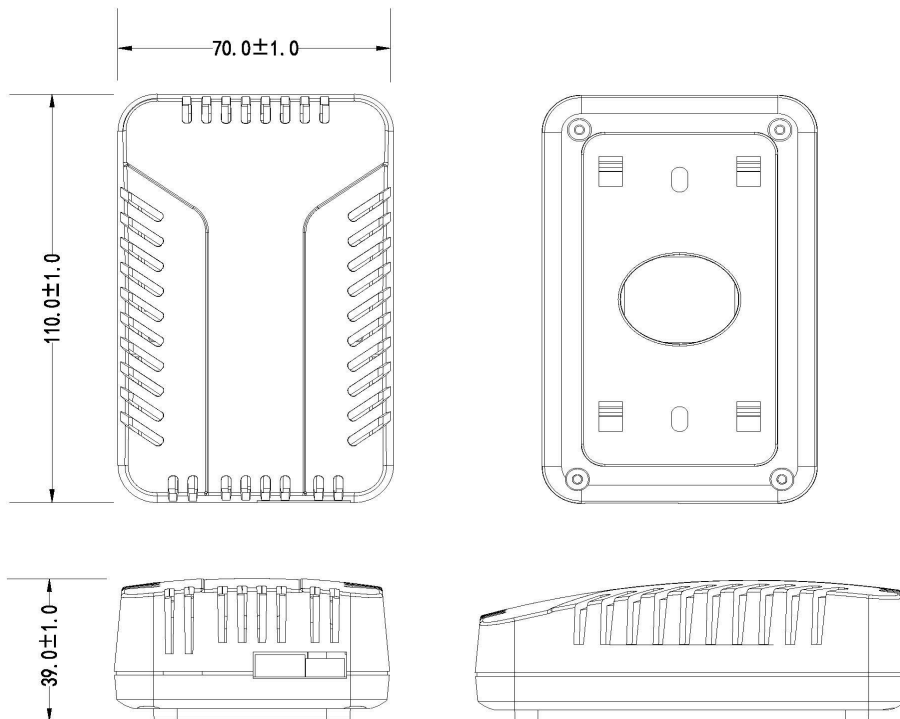
本产品 BTH-10A 为工业级别的温湿度变送器，传感、变送一体化设计，带有专用温度补偿电路和线性化处理电路，输出 4~20mA 标准电流信号；具有量程范围宽、精度高、体积小，安装方便，抗干扰能力强，一致性好等特点。

适用于通讯机房、厂矿、洁净车间、医院、档案馆、博物馆、仓库、烟草、药厂、暖通空调、楼宇自控等场所的温湿度测量。

二、技术参数

工作电源	DC24V ± 10%
输出信号	4~20mA, 两线制
温度测量范围	-40℃~60℃
湿度测量范围	0%RH~100%RH
温度测量精度	±1℃ (@0℃~50℃)
湿度测量精度	±5%RH (@25℃, 30%RH~80%RH)
响应时间	<15S (25℃)
工作温度	-40℃~60℃
存储温度	-40℃~60℃
安装方式	壁挂
外壳	ABS 白色 110*70*39mm
产品重量	85 克

三、外观尺寸 (单位: mm)



四、接线图



图 1. 实物端子接线图

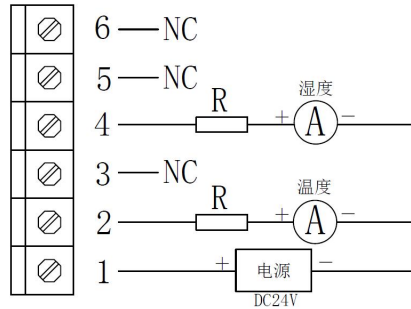


图 2. 两线制 4-20mA 接线图

五、注意事项

- 1、当变送器连接到控制器时，为防止噪声干扰，建议使用 18—24AWG 屏蔽线缆；
- 2、接通电源前，必须确认控制器的模拟输入端与变送器输出端匹配；
- 3、在当温度超出工作范围时，请不要安装变送器；
- 4、变送器应安装在能否有效反应出被测区域温度的位置，并注意远离热源或冷源；
- 5、施工人员在安装和接线过程中应戴防静电手套和切断电源，不可带电操作；
- 6、如果安装面与被测环境有较大温差，建议使用支架距离 20CM 安装；

六、质量保证

产品出厂 12 个月内，基于正常使用和非人为损坏，对产品提供免费维修服务。