



# 产品规格书

产品名称:	电流型温湿度变送器
产品型号:	BTH-5 系列
版本:	V1.0
制定人:	贺根文
审核人:	袁超





修改记录表:

版本	更改内容	更改人	更改日期
V1.0	新建	贺根文	2020-4-24



### 一、产品描述:

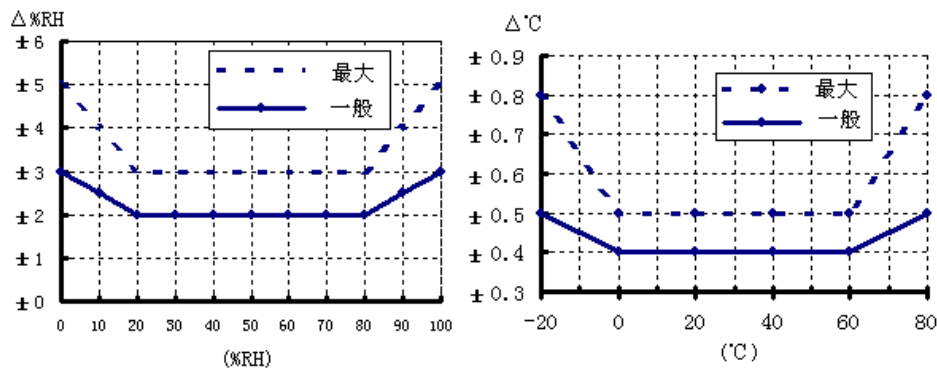
本产品具有良好的温度补偿特性,使用专业进口湿敏电容,具有长期稳定、可靠性高、精度高等特点,广泛应用于暖通自动控制、机房监控、医疗等领域;

### 二、性能指标:

	温度	湿度
测量范围	-20~80℃ (可设置选择)	0~100%RH
精度	±0.5℃ (-10℃ ~ 60℃) 全量程精度见右图	湿度: ±3%RH (-20%~80%, @25℃) 全量程精度见右图
长期稳定性	<0.2℃ /年 (常态下工作)	<2%RH/年 (常态下工作)
信号输出	4-20mA	
供电电源	+13.5~24V DC	
工作温度	-20~80℃	
储存环境	-40~80℃ (非结露)	
连接方式	4位免接线端子 间距: 5.08mm	

表一

### 三、准确度



### 四、输出电流: 单位 mA

$$\text{温度输出电流 } I_{Temp} = \frac{16 * (T - T_{min})}{T_{max} - T_{min}} + 4$$

;其中T为温度,  $T_{min}$  是温度量程最小值,  $T_{max}$

是温度量程最大值。

$$\text{湿度输出电流 } I_{Humi} = \frac{16 * H}{100} + 4$$

, 其中H是湿度。

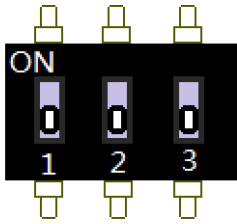
### 五、温度设置说明:

温度量程由电路板左上角的 3 位 Set Range 编码开关选择。

如下图所示



Set Range



图一

1	2	3	温度量程	tEP
0	0	0	-20~80℃	000
0	0	1	0~50℃	001
0	1	0	0~100℃	002
0	1	1	-30~130℃	003
1	0	0	0~80℃	004
1	0	1	0~120℃	005
1	1	0	-40~60℃	006
1	1	1	用户定制	007

表二

拨码开关拨向 ON 为 1

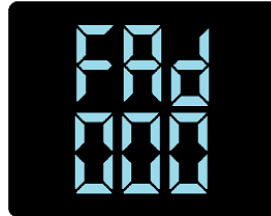
温度量程设置方法以及对应开机 tEP 代码

六、上电过程 (出厂时如不带显示模块, 变送器将不显示信息)

变送器上电 0.5 秒, 显示屏不会显示, 0.5 秒后显示屏全亮, 检测显示屏状态。0.5 秒后显示温度量程代码 tEP;0.5 秒后显示客户订制代码 Fad; 如果变送器有故障, 将显示故障代码 Err, 如果变送器状态正常, 则没有错误代码 Err 显示, 直接进入温湿度显示模式。



图二



图三



图四

七、显示代码说明: (出厂时如不带显示模块, 变送器将不显示信息)



tEP: 表示变送器当前的编码器设置的湿度量程, 数值由 000-007, 详见表二.



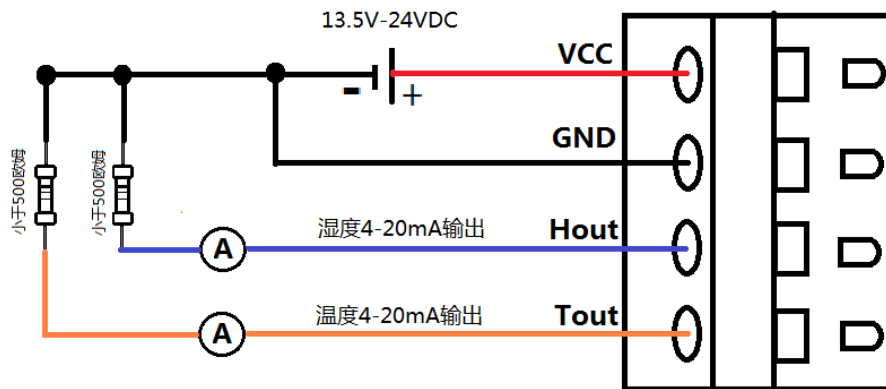
FAd: 表示变送器客户订制代码, 数值由 000-999, 标准版代码为“000”。



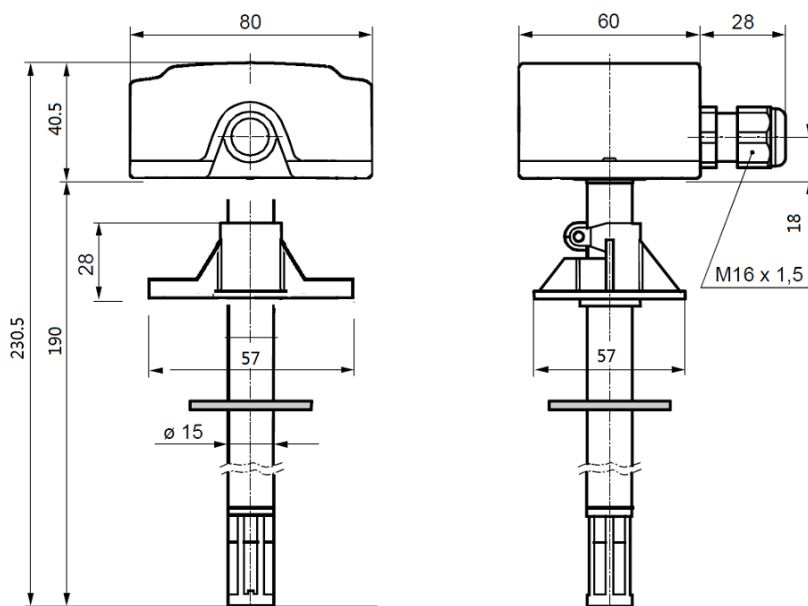
Err: 故障代码。显示 005 时, 表示传感器连接线断开或传感器故障



## 八、接线方法



## 九、外观尺寸:



## 十、注意事项

- 1、使用前请认真阅读本说明书，确保接线正确。本产品有防反接保护措施，但长时间超出额定参数的错误接线，仍然会导致产品故障。
- 2、请安装在空气流通的场所，远离局部发热的区域。
- 3、防止化学试剂、油、粉尘等直接侵害传感
- 4、变送器长时间使用会产生偏移，为保证测量准确度，最好每年校准1次。
- 5、尽量远离大功率干扰设备，以免造成测量误差,如变频器、电机等。