



产品规格书

产品名称:	管道式温湿度变送器
产品型号:	BT1H-3A
版本:	V1.0
制定人:	贺根文
审核人:	袁超





修改记录表:

版本	更改内容	更改人	更改日期
V1.0	新建	贺根文	2020-4-24



一、应用领域：

适用于管道监测、中央空调、电信基站、粮食仓储、精密机房、电子工业、档案保管、纺织工业。

二、检测方法：

按接线图将变送器接上，接通电源 DC24V，将变送器探头插入恒温恒湿箱中，按以下温湿度对照表进行对照测试。

表 1 温度输出电流值

℃	-20	-10	0	10	20	30	40	50	60	70	80
Output (mA)	4	5.6	7.2	8.8	10.4	12	13.6	15.2	16.8	18.4	20

表 2 湿度输出电流值 (T=23℃)

%RH	20	30	40	50	60	70	80	90
Output (mA)	7.2	8.8	10.4	12	13.6	15.2	16.8	18.4

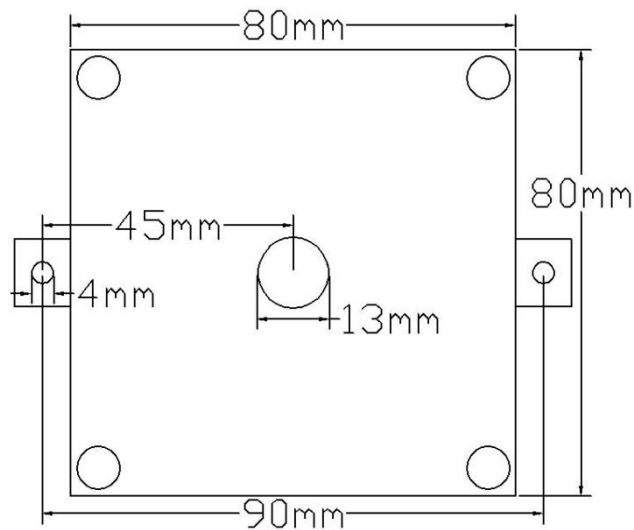
三、性能指标：

- 湿度敏感元件：进口湿敏电容
- 温度敏感元件：Pt1000
- 供电电压：AC/DC 24V±20%
- 使用温度范围：-25~85℃
- 温度检测范围：-20~80℃
- 湿度检测范围：0~100%RH
- 输出方式：三线制，4-20mA
- 储存温度范围：-10~40℃



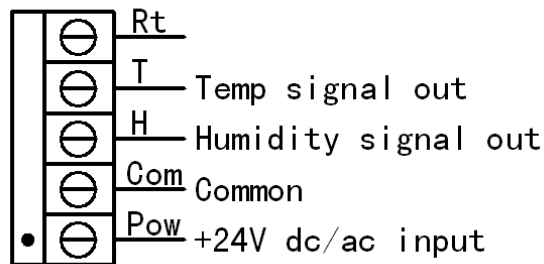
- 储存湿度范围：30~70%RH
- 湿度检测精度：±3%RH（温度 23℃，湿度 30%--90%）
- 温度检测精度：±0.3℃
- 负载阻抗：≤500 Ω
- 抗浪涌：IEC61000-4-5 等级 3

四、安装图示：



接线图：

Wiring



五、注意事项：

- 请严格按照接线图接线，接错线可能会导致本变送器损坏；
- 安装在通风或空气流动性较好的场所；
- 避免受到强烈的震动。