



# 产品规格书

产品名称:	露点变送器
产品型号:	DPT-A3
版本:	V1.0
制定人:	贺根文
审核人:	袁超





修改记录表:

版本	更改内容	更改人	更改日期
V1.0	新建	贺根文	2020-4-24



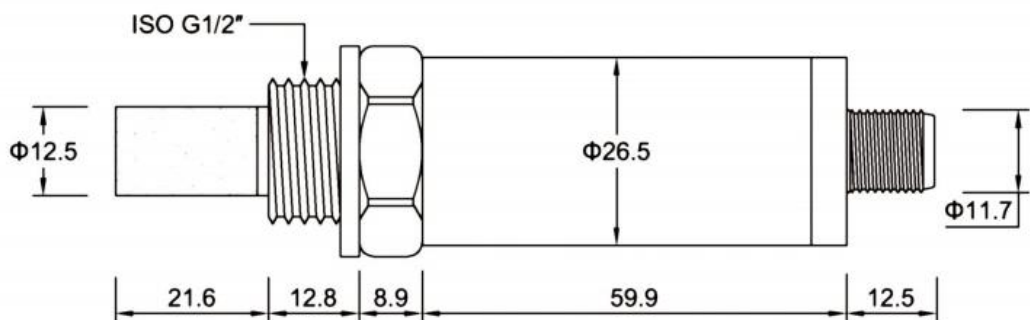
## 一、产品概述

DPT-A3 型露点变送器采用的是热固聚合物高分子敏感电容，响应迅速，稳定可靠，测量范围为 $-60^{\circ}\text{C}\sim 60^{\circ}\text{C}$ ，精度全程 $\pm 2^{\circ}\text{Ctd}$ ，本产品具有自动校准零点功能，并自动进行热清洗，长期使用极其稳定。

## 二、性能优势

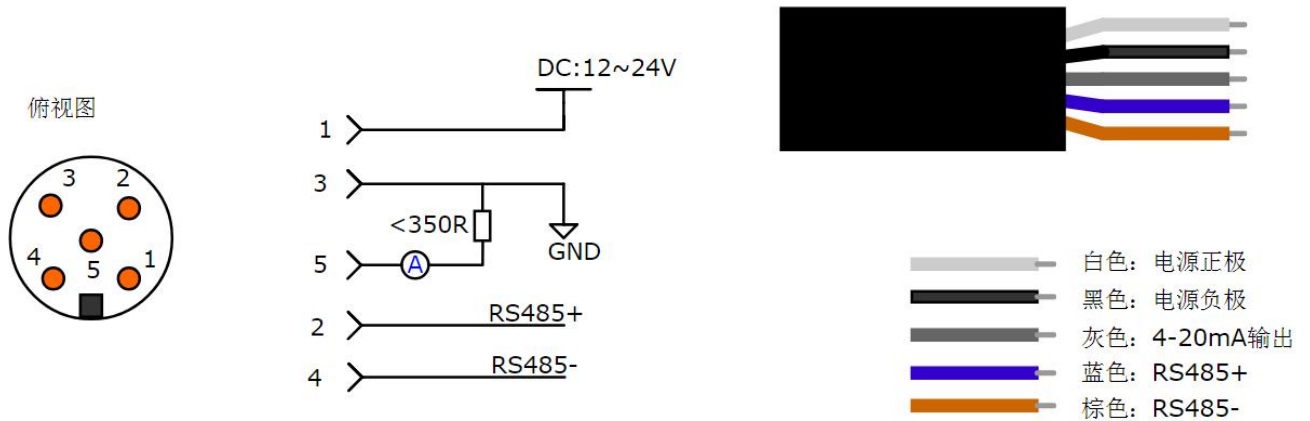
- 1、全新的高分子薄膜传感器技术
- 2、高达 $\pm 2^{\circ}\text{Ctd}$  的精度测量
- 3、自动加热校准功能
- 4、超快的响应速度及出色的长期稳定性
- 5、防凝结露，抗微粒污染、油蒸汽及多数化学品
- 6、出厂前的多点温度补偿校验
- 7、出色的抗干扰能力
- 8、IP65 防护等级，即使恶劣的环境下也能提供良好的保护
- 9、低湿灵敏度要超过普通湿敏电容百倍以上
- 10、高分子聚合物具有耐酸，耐碱，耐水浸，对使用环境要求很低，请放心使用

## 三、尺寸图（单位:mm 公差: $\pm 0.5\text{mm}$ ）





#### 四、接线方式



PIN	1	2	3	4	5
Signal	12-24V	RS485+	GND	RS485-	OUT
说明	电源正极	RS485+极	电源负极	RS485-极	电流输出

#### 五、技术参数

技术参数		
测量参数	露点测量范围	-80~+20°Ctd (标准)
	应用温度范围	-40~100°C
测量精度	露点精度 (空气或氮气)	±2°Ctd (标准)
响应时间	63%[90%] 20°C, 1bar(gauge), 4l/min	-60~-30°Ctd 20秒[40秒]
		-30~-60°Ctd 5分钟[20分钟]
输出	电流输出 (量程可改)	4~20mA (三线制)
	电流输出分辨率	0.002mA
	电流输出温度漂移	0.01% of span/°C
	电流输出负载	不大于 350ohm
电源	电动加热	12~24V/250mA
	正常测量	12~24V/30mA
工作环境	工作温度	-20~70°C
	存储温度	-30~80°C
	相对湿度	0~95%RH
	样气流速	>1 L/min
	压力	0~50bar
其他	外壳	不锈钢
	保护等级	IP65
	机械部件连接	ISO G1/2"
	不锈钢网过滤器	过滤等级 40-50um
	电磁兼容	符合 IEC 61326-1



## 六、应用信息

### 1、工作条件

为确保传感器性能正常稳定的工作，建议使用温度范围-10℃-60℃，超出建议的范围可能导致测量结果暂时性漂移。本产品对光线不敏感，但长时间暴露在太阳光或紫外线辐射中，同样加速老化。

### 2、存储条件与恢复

为环境敏感型电子元器件，需要仔细防护。长期暴露在高浓度的化学蒸汽中将会致使传感器的测量产生漂移。因此建议将传感器存放于原包装内，并符合存储条件：温度范围 10℃-50℃。在生产和运输过程中，要保证传感器远离高浓度的化学溶剂。要避免使用挥发性胶水、粘性胶带、不干胶贴纸，或者具有挥发性的包装材料，如发泡塑料袋、泡沫塑料等。

## 七、特别说明

### 1、使用及人身伤害

勿将本产品用于安全保护装置或急停设备上，以及由于本产品故障可能导致人身受到伤害的任何应用中；在使用本产品前，请仔细阅读本说明书中的内容；

### 2、禁止在易燃气体附近使用

禁止在易燃、易爆气体的场所使用；

### 3、严禁直接接触及传感器

为防止污染感湿膜，避免手指直接触摸元件表面；汗液会污染感湿膜会导致性能漂移，接触传感器请戴防静电手指套；

### 4、避免产生化学反应

避免在含有以下气体的环境中使用：盐、二氧化硫、卤素气体、氨、酒精、乙二醇醚、醛等。